

GROUND ZERO®

GERMAN ENGINEERING

CAR SPECIFIC SERIES

Downfire-Subwoofer

GZCS 10SUB

Anleitung / *Owner's manual*
(AWV4.0)

Ausstattungsmerkmale / *Features*

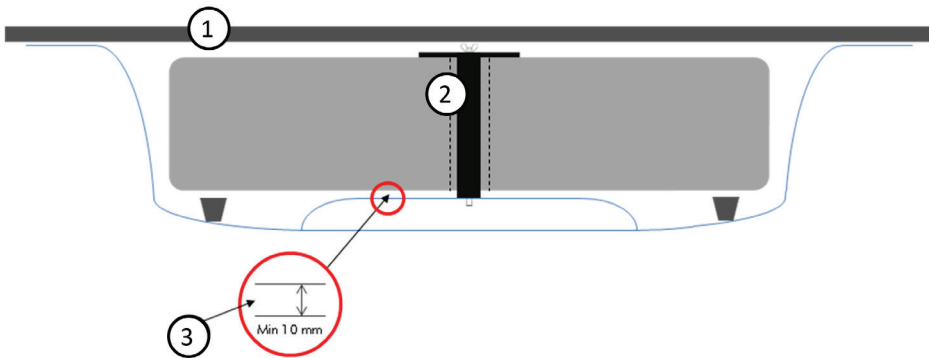
- Hochwertiger Reserveradmulden-Subwoofer
- Klippel® optimiert
- Effiziente Downfire-Technologie
- 25 cm Flach-Subwoofer
- Verstärkte Papier-Membrane
- Stabiles Gehäuse aus MDF
- GZ-Design Druckkontakt-Anschluss
- *High quality spare wheel recess subwoofer*
- *Klippel® optimized*
- *Efficient downfiring technology*
- *10" flat subwoofer*
- *Reinforced paper cone*
- *Solid enclosure made from MDF*
- *GZ design push terminal*

GROUND ZERO GZCS 10SUB

Allgemeine Einbauhinweise / General installation note

- Niemals Löcher in den Tank, die Bremsleitung, Kabel oder andere wichtige Fahrzeugteile bohren!
 - Kabel niemals über scharfe Kanten führen, die zu Beschädigungen führen könnten
 - Signal- und Lautsprecherkabel nicht in der Nähe von Antennen-Elektronik oder Antennenkabel verlegen, die für den Radioempfang wichtig sind
 - Signal- und Lautsprecherkabel weitestgehend getrennt von stromführenden Kabeln verlegen
-
- *Never drill a hole to the vehicle's gas tank or brake lines, to wirings or any other important vehicle parts!*
 - *Never pass wires over sharp edges or vehicle parts to avoid any kind of damage*
 - *Keep the wiring away from the antenna and electronic devices contributing to radio reception*
 - *Lay the power supply wiring always separated from speaker wiring to avoid disturbance*
 - *Use adequately dimensioned power and speaker wires to connect the component*

Einbau / Installation



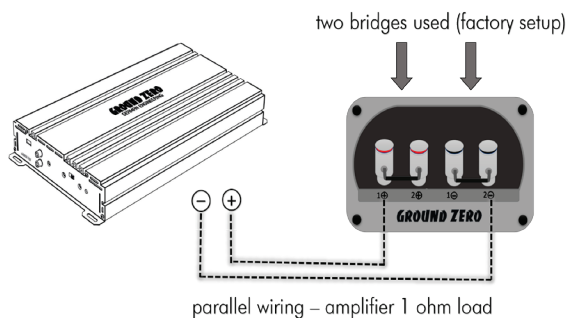
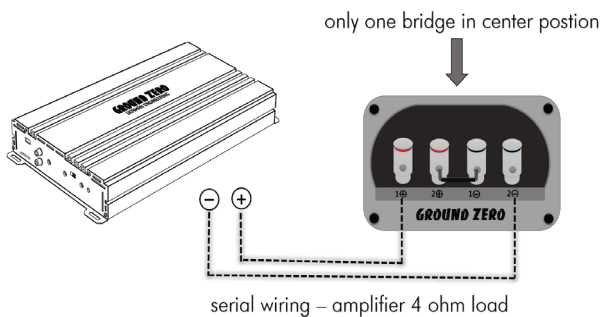
1	Der original Kofferraumteppich / die Kofferraumbodenmatte kann weiterhin genutzt werden <i>The trunk floor panel / mat can remain without any modification</i>
2	Die Befestigung mittels des originalen Reserverad-Befestigungsmaterials wird empfohlen, um zu verhindern, dass sich der Subwoofer bei Notbremsungen oder bei einem Unfall bewegt <i>It's strongly recommended to fix the subwoofer enclosure using the original spare wheel mounting material to avoid any movement during emergency situations</i>
3	Einige Fahrzeugmodelle könnten eine stark nach innen gewölbte Reserveradmulde aufweisen. Es sollte auf den Abstand zwischen dem Lautsprecher und der Mulde geachtet werden (> 10 mm) <i>Some cars may have a spare wheel recess arched strongly inwards. There needs to be a certain distance between the moving parts of the speaker and the recess's surface (>10 mm / 0.4")</i>

GROUND ZERO GZCS 10SUB

Spezifikationen / Specifications

Modell / <i>model</i>	GZCS 10SUB
Lautsprecherdurchmesser / <i>speaker diameter</i>	25 cm / 10"
Impedanz / <i>impedance</i>	2x 2 Ω
Membran / <i>cone</i>	Papier / <i>paper</i>
Max. Belastbarkeit / <i>max. power handling</i>	300 W max
RMS Belastbarkeit / <i>rated power handling</i>	160 W RMS
Abmessungen (Breite x Tiefe x Höhe) <i>Dimension (width x depth x height)</i>	\varnothing 620 x 440 x 120 mm (153 mm mit Gummifüßen) \varnothing 24.4" x 17.32" x 4.72" (5.98" including rubber feet)

Anschluß / Wiring



Verified with KLIPPEL®

GROUND ZERO is using the worldwide accepted **KLIPPEL® R&D Analyzer KA3** measurement system for speaker development during the German in-house development as well as for QC reporting for most production lines at the factory. The results of LPM and LSI measurements are the basis for evaluating and verifying further development enabling to offer perfectly working products in any practical application. Continuous and advanced trainings for development employees ensure the highest possible qualification.

The **Linear Parameter Measurement (LPM)** module of the KLIPPEL® Analyzer System is dedicated to identifying the electrical and mechanical small signal (Thiele/Small) parameters of electro-dynamical transducers with high accuracy. It is based on the electrical impedance by measuring the voltage and current at the speaker terminals. An additional benefit of the displacement measurement is the identification the suspension creep parameters, resulting in better accuracy of the loudspeaker model at low frequencies. The LPM provides tools to identify and avoid typical problems such as poor signal to noise ratio and malfunction due to nonlinear effects of the driver or amplifier limiting.

The **Large Signal Identification (LSI)** module measures the linear, nonlinear and thermal parameters of transducers operated in free air. The transducer is operated under normal working conditions (vertical position and fixed clamped in a laser stand or enclosure). Starting in the small-signal domain, the amplitude is gradually increased up to limits admissible for the particular transducer. The maximal amplitude is determined automatically using the identified transducer parameters and general protection parameters describing the thermal and mechanical load. The identification of the model parameters is performed in real time with an adaptive system. It is based on the estimation of the back EMF from the voltage $U(t)$ and current $I(t)$ measured at the electrical terminals. The identified model allows locating the sources of the nonlinear distortion and their contribution to the radiated sound. The dynamic generation of a DC-part in the displacement, amplitude compression and other nonlinear effects can be investigated in detail. After the initial identification, a temporal parameter variation and long-term thermal effects can be investigated.

KLIPPEL® R&D hardware and dB-Lab software for LPM/LSI measurements meet the following standards:

Consumer Electronics Association

CEA-2031 (LSI module)

International Electrotechnical Commission

IEC 60268-5, IEC 60268-7, IEC 60268-22, IEC 62458,

IEC 62459, IEC WD 63034

European Standards

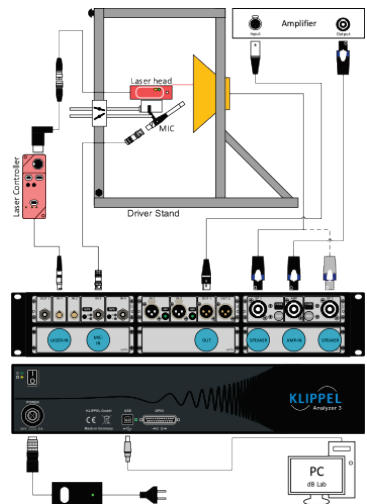
BS EN 54-24

Audio Engineering Society

AES2

Institute of Electrical and Electronics Engineers

IEEE 269, IEEE 1206, IEEE 1329, IEEE 1652



KLIPPEL® is a registered trademark of KLIPPEL GmbH

GROUND ZERO GZCS 10SUB

Developed with LOUDSOFT

DEVELOPED WITH

LOUDSOFT

Ground Zero verwendet zur Entwicklung die Simulationssoftware FINECone, FINEMotor und FINESuspension. Diese Tools ermöglichen durch FEM-Berechnungen eine optimale Auslegung von Membranformen, Membranmaterialien, Magnetantrieben, Sicken- und Zentrierspinnen. Sie sind Teil einer modernen Lautsprecherentwicklung.

LOUDSOFT ist ein Produkt der Loudsoft Ltd. ApS Dänemark

Ground Zero uses simulation software FINECone, FINEMotor and FINESuspension for development. These tools allow for optimal design of cone shapes, cone materials, magnet drives, surrounds and spiders through FEM calculations. They are part of a modern loudspeaker development. LOUDSOFT is a product of Loudsoft Ltd. ApS Denmark

Sicherheitshinweise / Safety instructions

Sicherheitshinweise: Halten Sie alle Teile des Lieferumfangs sowie die Verpackung von Kindern und Haustieren fern, um Unfälle und Erstickungsgefahr zu vermeiden. Dauerhaft hohe Lautstärkepegel von über 85 dB können zu irreparablen Schäden des Gehörs führen. Musikanlagen mit hoher Verstärkerleistung können Pegel von 130 dB oder mehr erreichen. Hohe Lautstärkepegel können außerdem die Wahrnehmung von wichtigen Verkehrsgeschichten behindern und vom Verkehrsgeschehen ablenken. Die Ground Zero GmbH sowie deren Vertriebspartner übernehmen ausdrücklich keine Verantwortung für Gehörschäden, körperliche Schäden oder jegliche Sach- und Folgeschäden, die aus dem unsachgemäßen oder unbedachten Gebrauch oder durch eine nicht fachgerechte Art und Weise der Installation seiner Produkte entstehen. Insbesondere verfallen jegliche Ansprüche durch die Verwendung unter Wettbewerbsbedingungen.

Herstellereklärung: Hiermit erklärt die Ground Zero GmbH, dass dieses Produkt mit den Regeln folgender EU-Direktiven (einschließlich aller anwendbaren Änderungen) konform ist: 2011/65/EU RoHS2 und 2001/95/EC Richtlinie über die allgemeine Produktsicherheit. Der vollständige Text der EU-Konformitätserklärung ist auf www.ground-zero-audio.com verfügbar. Lautsprecher enthalten magnetisierte Metalle sowie teils wertvolle Rohstoffe und dürfen daher nicht über den normalen Hausmüll entsorgt werden. Defekte oder nicht weiter benötigte Komponenten sollten nach Ende der Lebensdauer zu einer lokalen Recyclingeinrichtung gebracht werden.

Safety instructions: Keep all parts of the content and the packaging away from children and pets to avoid accidents and the risk of suffocation. Permanently extreme levels of over 85 dB can lead to irreparable damage to the hearing. Music systems with high amplifier output power can reach levels of 130 dB or more. Extreme levels can also hinder the perception of important traffic noises and distract from what is happening on the road. Ground Zero GmbH and its sales partners expressly assume no responsibility for hearing damage, physical damage or any damage to property or consequential damage resulting from improper or careless use or improper installation of its products. In particular, any claims are forfeited through the use under competitive conditions.

Manufacturer's declaration: Hereby, Ground Zero GmbH declares that this product conforms to the rules of the following EU directives (including all applicable changes): 2011/65 / EU RoHS2 and 2001/95 / EC directive on general product safety.

The full text of the EU declaration of conformity is available at www.ground-zero-audio.com. Loudspeakers contain magnetized metals and some valuable raw materials and must not be disposed of with normal household waste. Please leave defective or no longer required components to a local recycling facility at the end of their practical use.

Garantie und Gewährleistungsbestimmungen / Terms of warranty

Die Gewährleistung entspricht der gesetzlichen Regelung. Eine Rücksendung kann nur nach vorheriger Absprache und in der Originalverpackung erfolgen. Bitte unbedingt einen maschinell erstellten Kaufbeleg und eine Fehlerbeschreibung beilegen. Von der Gewährleistung ausgeschlossen sind Defekte, die durch Überlastung, unsachgemäße Behandlung oder bei Teilnahme an Wettbewerben entstanden sind. Wir behalten uns das Recht vor, zukünftig nötige Änderungen oder Verbesserungen an dem Produkt vorzunehmen, ohne den Kunden darüber zu informieren.

The limited warranty for this product is covered by GROUND ZERO's regional distribution partners and their terms and conditions. For further information contact your local retailer or distributor.

Respect the Music



Musik hören kann unter anderem emotional, beeindruckend, entspannend oder unterhaltsam sein. Dabei spielt es kaum eine Rolle, welche Art von Musik der jeweils persönliche Favorit ist, also ob es sich um instrumentale Musik, Jazz, Electro, Latin, Klassik, Rock oder eine andere Musikrichtung handelt. Die Wiedergabequalität bei dem jeweils gewünschten Pegel spielt dabei hingegen eine wichtige Rolle. Manche Musik verlangt nach gehobenen Pegeln, während andere eher leisere Töne bevorzugt.

GROUND ZERO berücksichtigt all die unterschiedlichen Wünsche der Kunden bei der Entwicklung neuer Produkte. Hierbei gilt stets die Zielsetzung, einen möglichst realistischen Sound zu erzeugen und damit die Seele der Musik und die Intention des Künstlers zu vermitteln. Zu einem einzigen Satz zusammengefasst: RESPECT THE MUSIC!

Listening to music can be emotional, impressive, relaxing or enjoyable. At that, it doesn't really matter what kind of music is the personal favorite, whether it's Instrumental, Jazz, Electro, Latin, Classic, Rock or any other music direction. However, audio reproduction quality at each desired volume is elementary. Some music styles require higher levels while others prefer the soft tones.

GROUND ZERO considers all the different wishes of customers during the development of new products. Along with this, the target is to create the most realistic sound, to transfer the soul of the music and the intention of the performer. Summarized to one phrase: RESPECT THE MUSIC!

GROUND ZERO GZCS 10SUB



GROUND ZERO Produkte werden in Deutschland entwickelt
GROUND ZERO products are engineered in Germany

GROUND ZERO – Internationaler Sponsor der
GROUND ZERO - international sponsor of



Ground Zero GmbH
Erlenweg 25 - 85658 Eggenmating - Germany
Tel. +49 (0)8095 / 873 83 -0 Fax -10
www.ground-zero-audio.com

